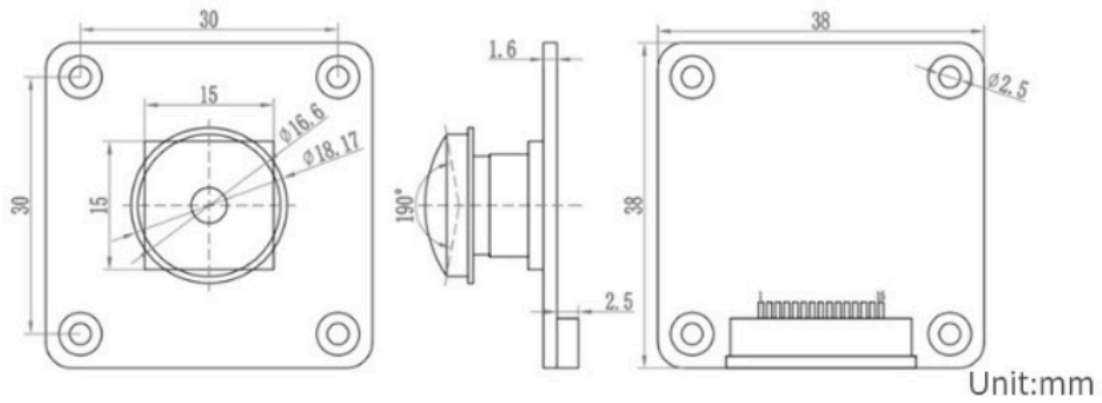


IMX378 Camera Specifications

Sensor	IMX378
CMOS Size	1/2.3"
Pixel	12.3MP (4056 x3040)
Shutter Mode	Rolling Shutter
Focus Mode	Fixed Focus
Aperture	F2.4
Focus Length	6.5mm (customizable)
D FOV	190°(customizable)
Image Color	Color
Distortion Rate	<58%





1. IMX378-190 12.3MP Camera × 1
2. 15PIN FFC (异向) × 1

- 如需使用更长的 FFC 线, 可选购: [RPI Camera Cable 60cm](#)
- 如需配合 Pi5 使用, 可选购: [Pi5-Camera-Cable-200mm](#) / [300mm](#) / [500mm](#)

Raspberry Pi 系列

支持 Pi 5 / 4B / 3B+ / 3A+ /
Zero / Zero 2 W

CM3 / 3+ / 4 需要配套底板使用

Pi 5 / Zero / Zero 2 W 以及部分 CM3 / 3+ / 4 底板的摄像头接口采用 22PIN 封装, 默认配送的排线为 15PIN 封装, 如果需要使用在这些主板、底板上, 需要另外购买转接线

